

SHENYUN

一次性吸引管套装



苏州神韵医疗器械有限公司
Suzhou Shenyun Medical Equipment Co., Ltd



PRODUCT TRADING

产品介绍

一次性吸引管套装

医用一次性吸引管主要与医用真空稳压系统配合使用，用于手术室或临床抽吸残液。在医疗过程中用于吸引和移除患者口腔、气管、鼻腔等部位的分泌物。由接头和管子组成，材质为软质聚氯乙烯塑料。

■ 产品特点

- 高质量材料：采用医用级 PVC 材料，无毒、无刺激，确保对患者的安全性。
- 透明可视化：透明材料，可视化效果更好，有助于提升操作的准确性。
- 管壁条纹设计：管壁条纹设计增加吸引管的结构强度，更好的抓握感减少滑动风险。
- 多种规格：根据不同患者的需求，提供多种管径和长度的选择。

■ 注意事项

- 无菌操作：使用过程中，尽量避免手接触吸引管的无菌部分，防止污染。
- 控制吸力：根据患者情况，合理调节吸力，避免对组织造成损伤。
- 及时更换：定期更换引流袋，防止积液过多导致反流或感染。

■ 吸引管

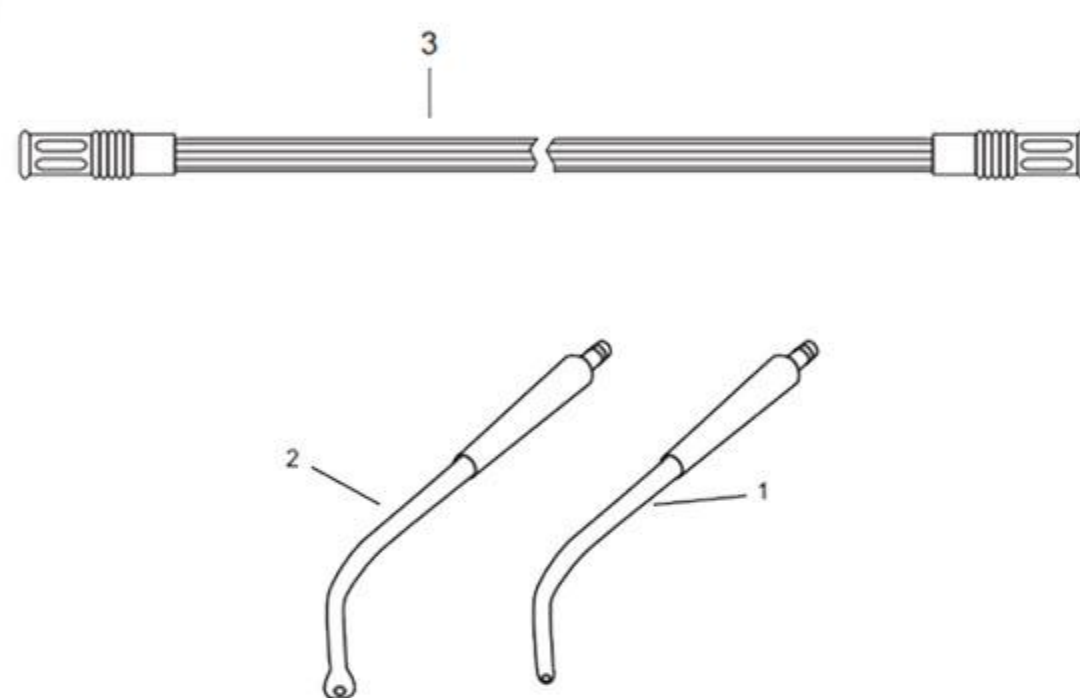


型号	类型	内径/mm	长度/mm
SY05-02-01	F/F	6	2000
SY05-02-02	F/F	6	3000
SY05-02-03	F/F	6	3500
SY05-02-04	F/F/M	6	2000
SY05-02-05	F/F/M	6	3000
SY05-02-06	F/F	7	2000
SY05-02-07	F/F	7	3000
SY05-02-08	F/F	7	3500
SY05-02-09	F/F/M	7	3000
SY05-02-10	F/F/M	7	3500
SY05-02-11	F/F/M/VC	7	1800
SY05-02-12	F/F/M/VC	7	2500

■ 杨克棒



- 材质：医用级K树脂和PVC。
- 尖端类型：冠状尖端或标准尖端。
- 采用透明材料制成，吸液时可视性良好。
- 手柄成型角度设计，使临床使用更加方便、人性化。



型号	尖端类型	尺寸	长度/mm
SY05-01		1/4	1800
SY05-02	冠状带通气孔 带软管	1/4	2100
SY05-03		3/16	2100
SY05-04	冠状不带通气孔 带软管	1/4	1800
SY05-05		1/4	2100
SY05-06		3/16	2100
SY05-07		1/4	1800
SY05-08	标准带通气孔 带软管	1/4	2100
SY05-09		3/16	2100
SY05-10	标准不带通气孔 带软管	1/4	1800
SY05-11		1/4	2100
SY05-12		3/16	2100

■ 临床应用与效果



重症监护患者

重症监护患者需要频繁的气道管理和吸引操作。吸引管可以有效防止交叉感染。

术后患者

接受胸部、腹部或脑部手术的患者，常常需要进行吸引操作以保持呼吸道通畅。

呼吸系统疾病患者

患有 COPD、支气管扩张症、肺炎等呼吸系统疾病的患者，常常需要清除气道分泌物。

有感染风险的患者

接受化疗的癌症患者、艾滋病患者等，使用一次性吸引管可以减少感染的几率。

老年患者

老年患者由于免疫力下降，更容易感染，使用吸引管有效预防医院内感染。

气管切开患者

经常需要进行吸引操作。一次性吸引管能够提供一种安全、卫生的解决方案。

新生儿和儿童

在新生儿重症监护病房 (NICU) 中的早产儿和病危婴儿，使用一次性吸引管可以减少感染风险，保证安全。

传染病患者

如结核病、流感等，使用吸引管防止病原体的传播，保护医护人员和其他患者的健康。